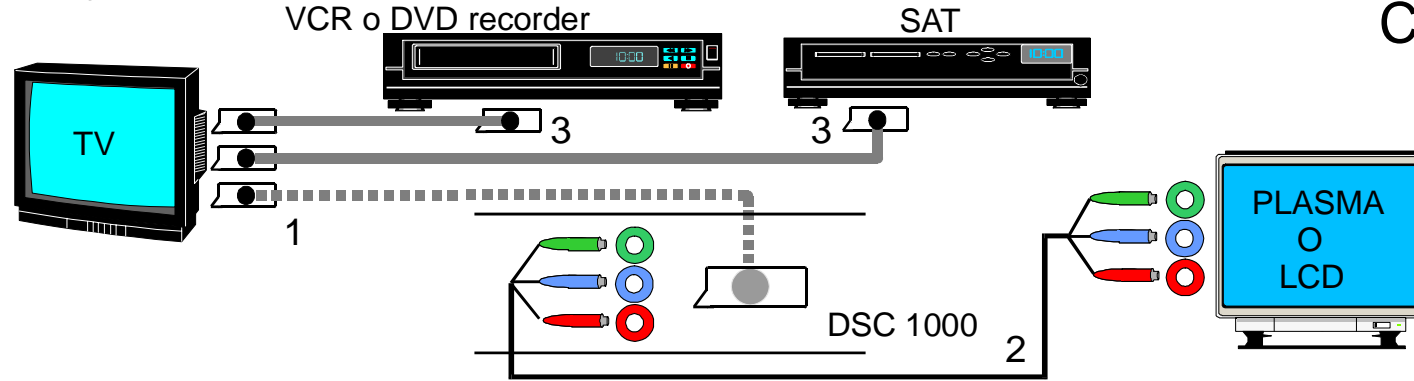


## Collegamenti video DSC 1000 a scelta come di seguito

- 1 Collegare l'uscita SCART del DSC 1000 alla SCART del TV
- 2 Collegare l'uscita videocomponent del DSC 1000 all'ingresso videocomponent del monitor LDC, Plasma o videoproiettore

## Collegamenti video di altri apparecchi

- 3 Collegare le SCART di altri apparecchi direttamente alle SCART del TV, eventualmente utilizzare una connessione multiscart

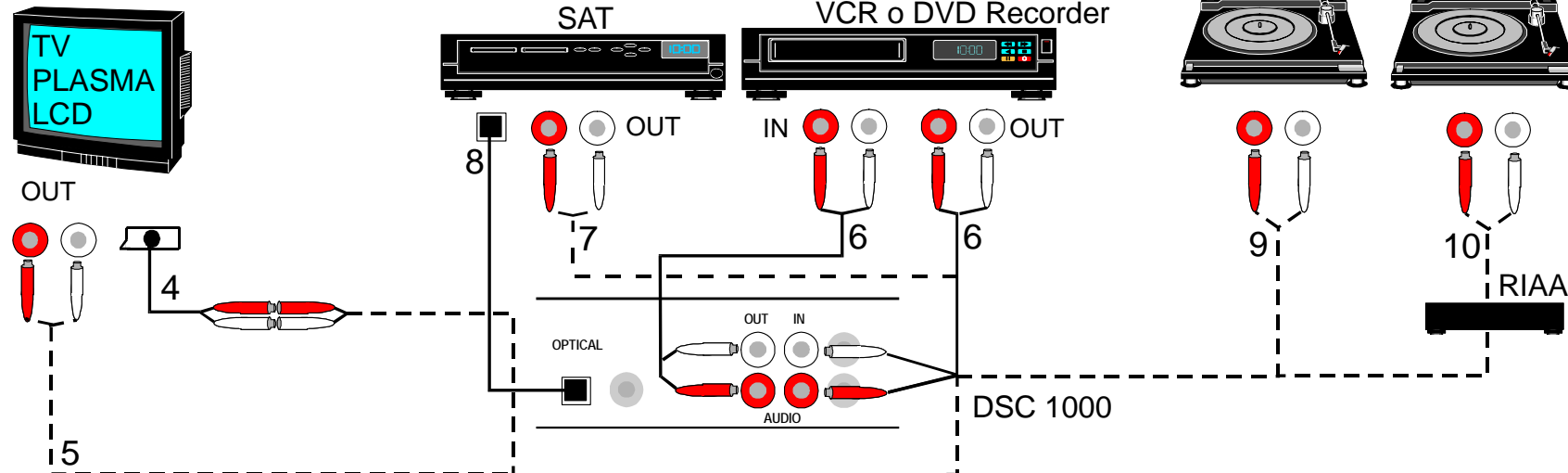


## CONNESSIONI DSC 1000



## Collegamenti audio di altri due apparecchi a scelta come di seguito:

- 4 Audio TV, Plasma LCD o videoproiettore tramite adattatore SCART/audio OUT in RCA, oppure
- 5 se disponibili le uscite, tramite connessioni RCA
- 6 Collegamento di un videoregistratore
- 7 Collegamento di un ricevitore satellitare tramite connessione RCA, oppure
- 8 Collegamento tramite connessione ottica digitale
- 9 Collegamento di un giradischi, diretto se con giradischi Kenwood P-110S oppure
- 10 Collegamento di un giradischi tramite equalizzatore RIAA (disponibile in commercio) se con altri giradischi



**KENWOOD**

Listen to the Future